

## DE ÎNSCRIERE ÎN CONCURS

Echipajul \_\_\_\_\_

Județul \_\_\_\_\_

Etapa \_\_\_\_\_

Data \_\_\_\_\_

| Nr. crt. | Numele și prenumele | Data nașterii | Atribuțiuni           | Observații |
|----------|---------------------|---------------|-----------------------|------------|
| 1        |                     |               | conducătorul cercului |            |
| 2        |                     |               | concurent             |            |
| 3        |                     |               | concurent             |            |
| 4        |                     |               | concurent             |            |
| 5        |                     |               | concurent             |            |
| 6        |                     |               | concurent             |            |
| 7        |                     |               | concurent             |            |
| 8        |                     |               | concurent             |            |
| 9        |                     |               | concurent             |            |
| 10       |                     |               | concurent             |            |
| 11       |                     |               | rezervă               |            |

**Conducătorul  
concursului**

\_\_\_\_\_

**Arbitru  
principal**

\_\_\_\_\_

\*NOTA: Se completează de către conducătorul cercului după validarea componenței echipajului.

**FIȘA PENTRU REZOLVAREA CHESTIONARULUI**

Echipajul \_\_\_\_\_

Județul \_\_\_\_\_

Vârsta totală \_\_\_\_\_

Puncte de bonificație \_\_\_\_\_

| Numărul curent<br>al întrebării | Soluții |   |   | Penalizări | Puncte |
|---------------------------------|---------|---|---|------------|--------|
|                                 | a       | b | c |            |        |
| 1                               |         |   |   |            |        |
| 2                               |         |   |   |            |        |
| 3                               |         |   |   |            |        |
| 4                               |         |   |   |            |        |
| 5                               |         |   |   |            |        |
| 6                               |         |   |   |            |        |
| 7                               |         |   |   |            |        |
| 8                               |         |   |   |            |        |
| 9                               |         |   |   |            |        |
| 10                              |         |   |   |            |        |
| <b>TOTAL</b>                    |         |   |   |            |        |

Conducătorul concursului

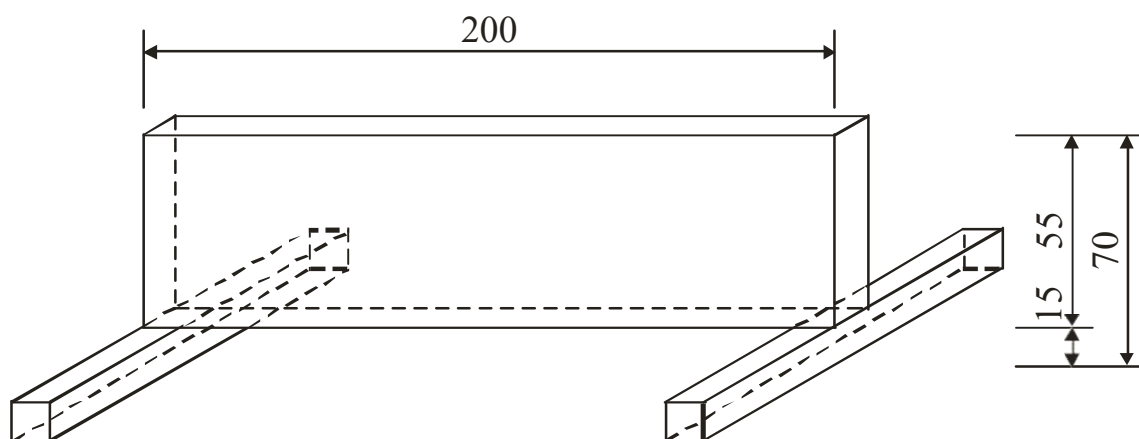
\_\_\_\_\_

Arbitru principal

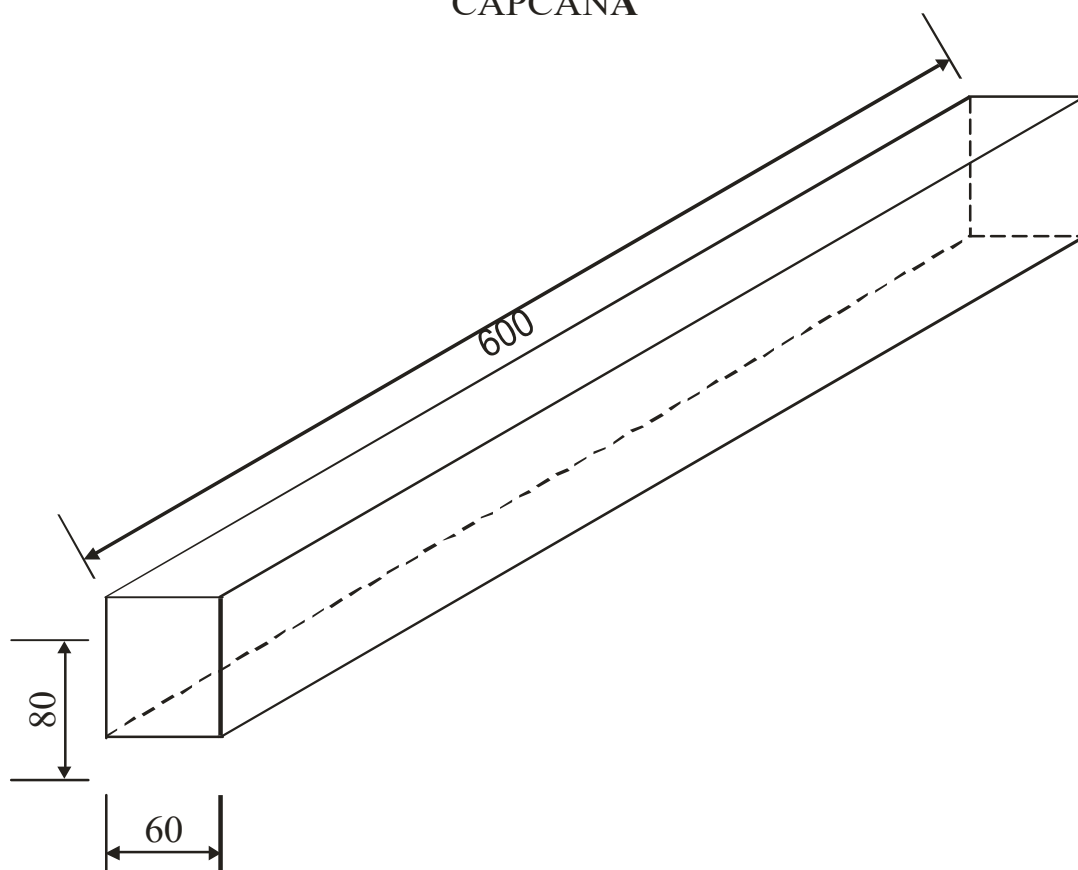
\_\_\_\_\_

**SCHITA OBSTACOLELOR**  
(dimensiuni in cm)

**FIGURA a - GARD**

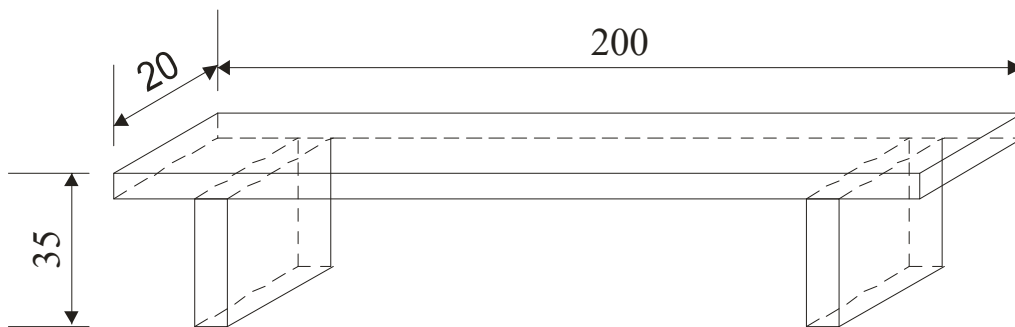


**FIGURA b -  
CAPCANA**

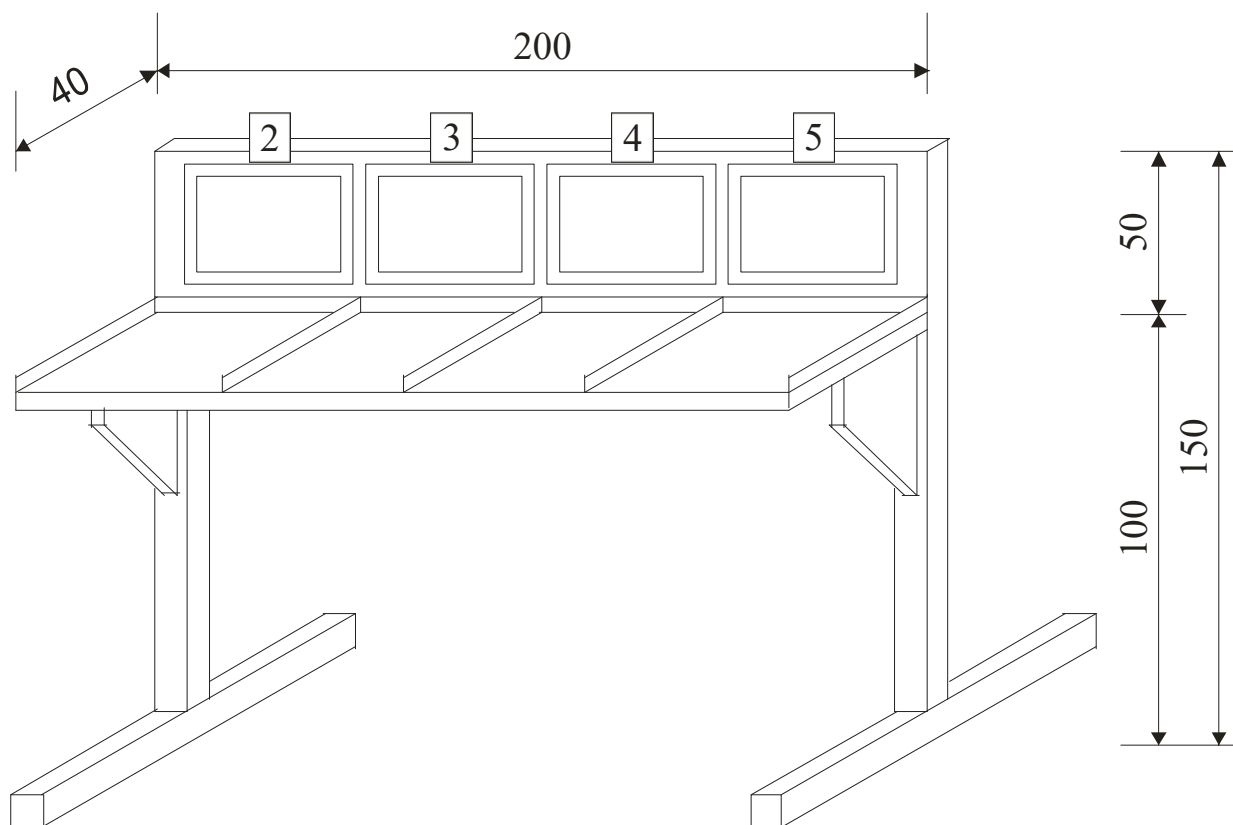


**SCHITA OBSTACOLELOR**  
(dimensiuni in cm)

**FIGURA c -BIRNA DE ECHILIBRU**



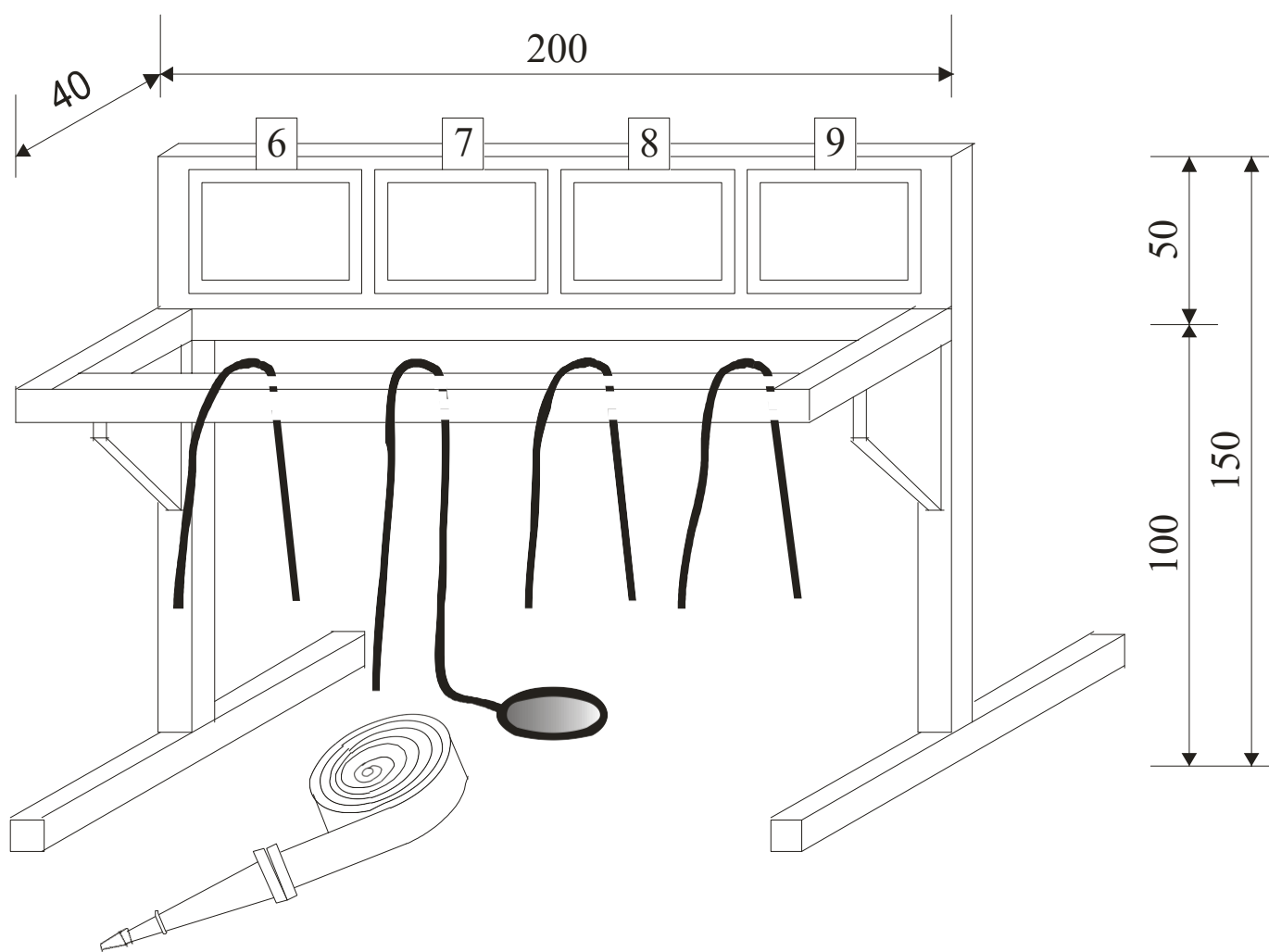
**FIGURA d -RASTEL PENTRU ACCESORII**



# SCHITA OBSTACOLELOR

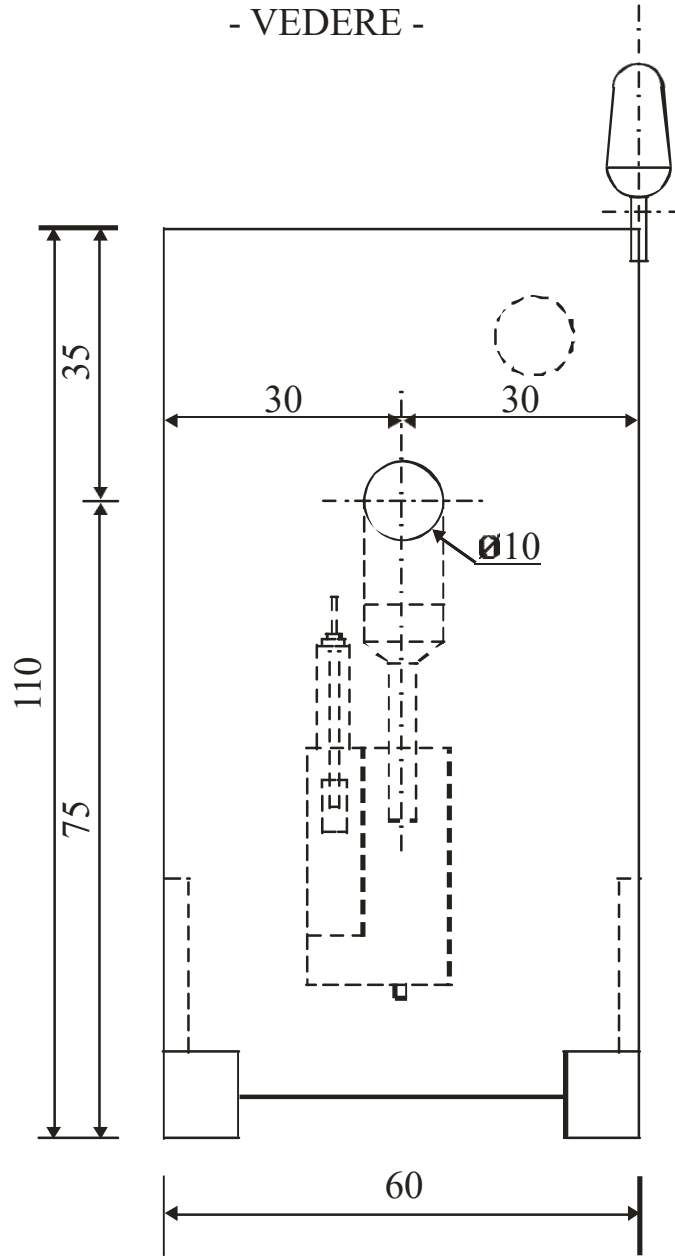
(dimensiuni in cm)

## FIGURA e -RASTEL PENTRU NODURI

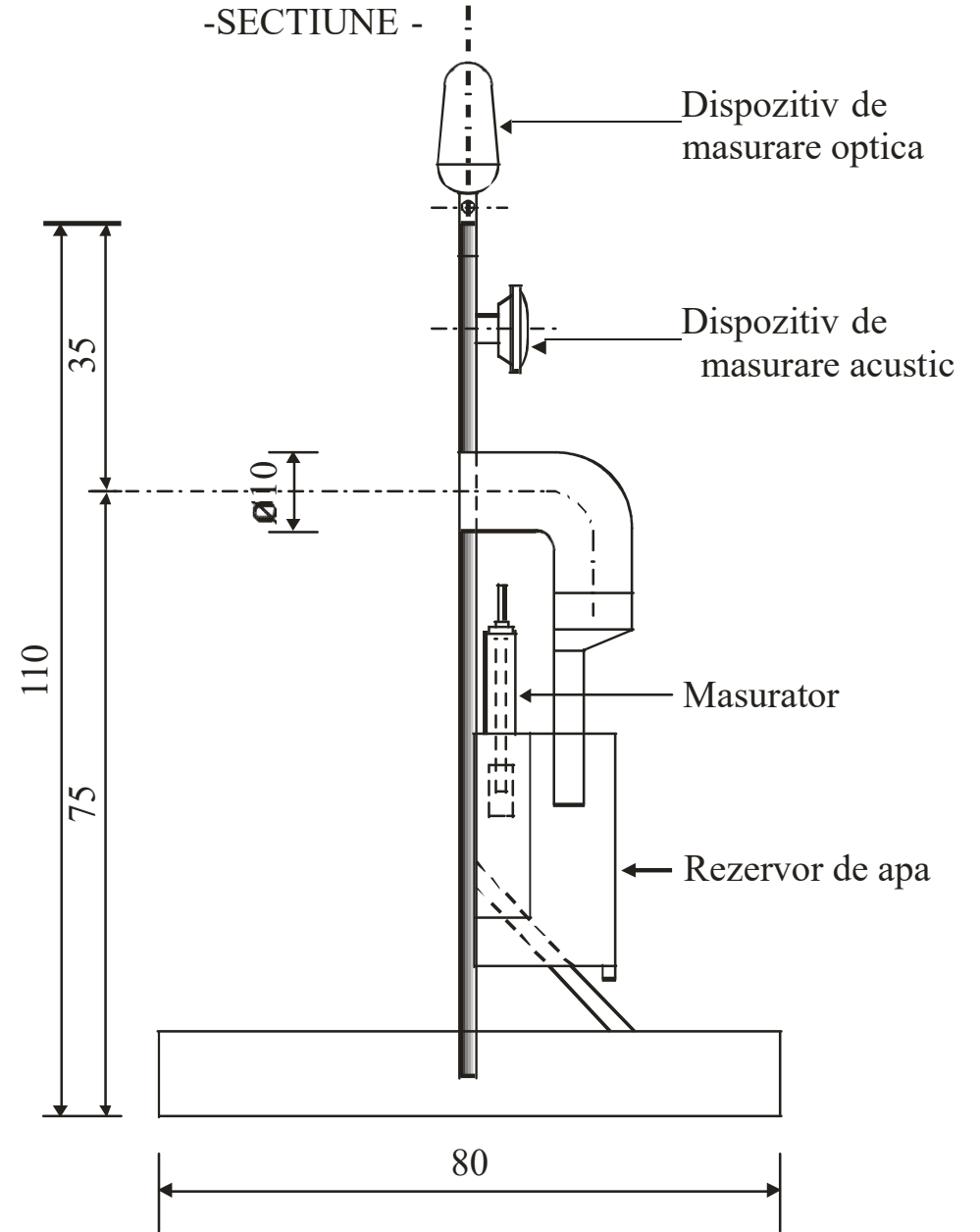


PERETE DE STROPIT PREVAZUT CU REZERVOR, CU DISPOZITIV DE MASURA, SEMNAL SONOR SI OPTIC  
- (TINTA) -  
(dimensiuni in cm)

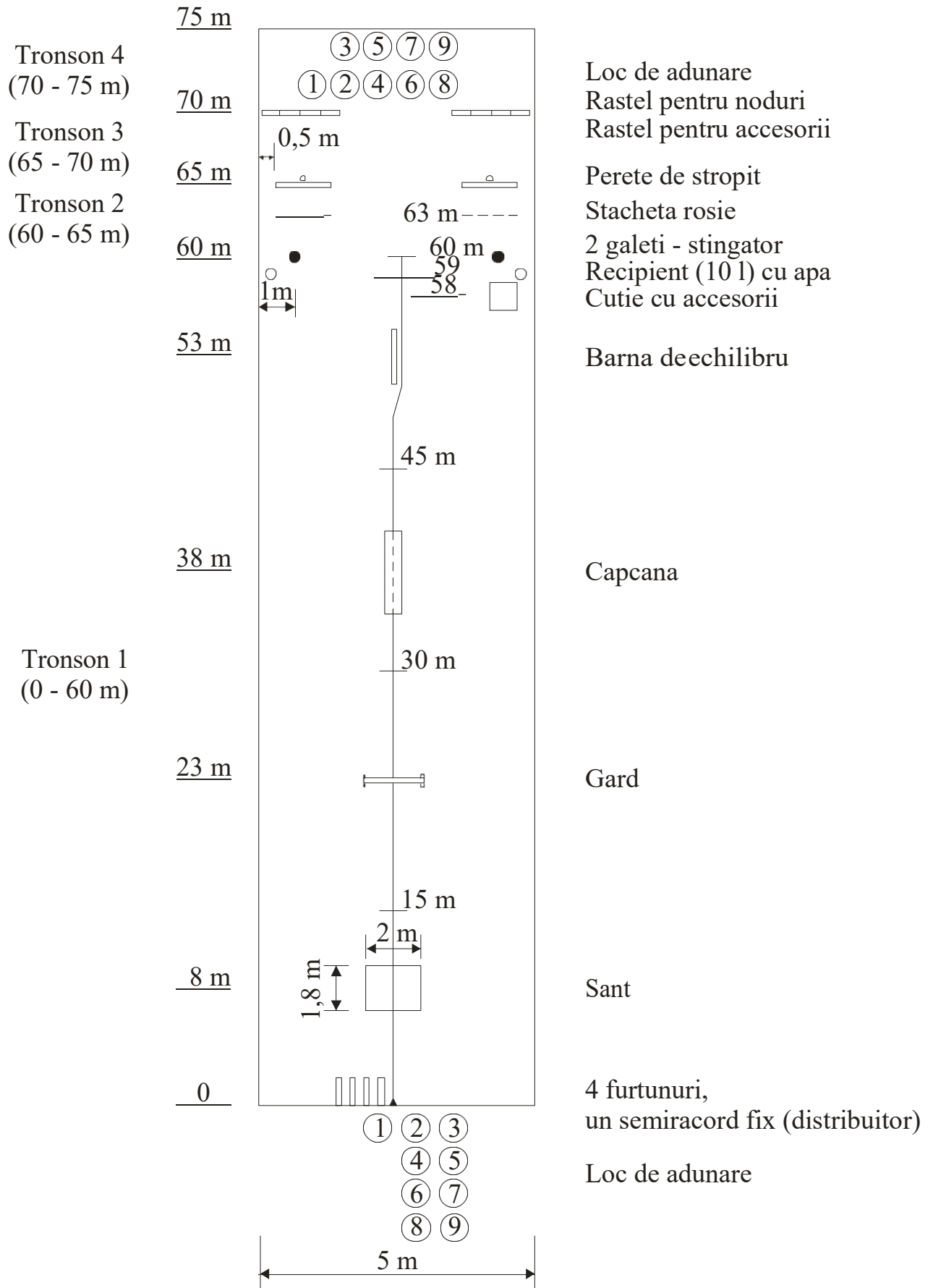
- VEDERE -



-SECTIUNE -

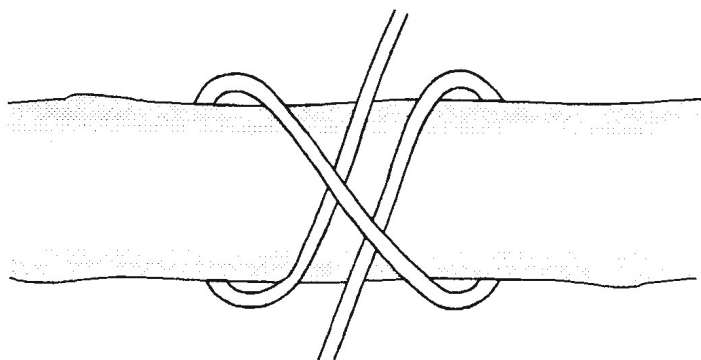


# SCHITA PISTEI DE INDEMANARE PESTE OBSTACOLE

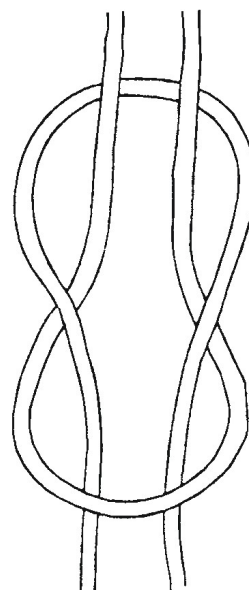


# REPRODUCEREA NODURILOR

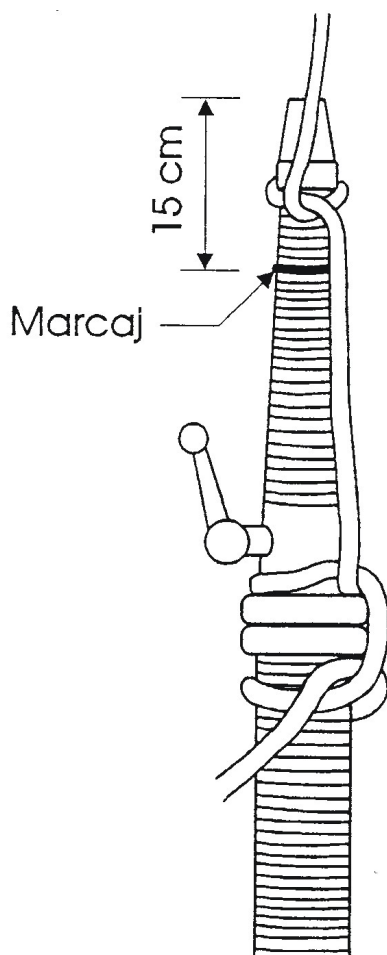
**FIGURA a - NOD MARINARESC**



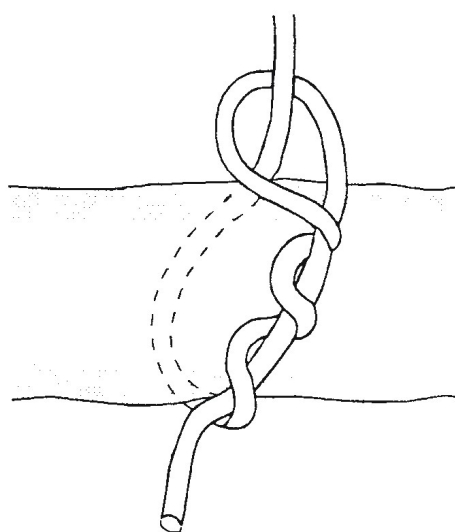
**FIGURA b - NOD PLAT  
(NOD DE IMBINARE)**



**FIGURA c - FIXAREA TEVII CU CORDITA**



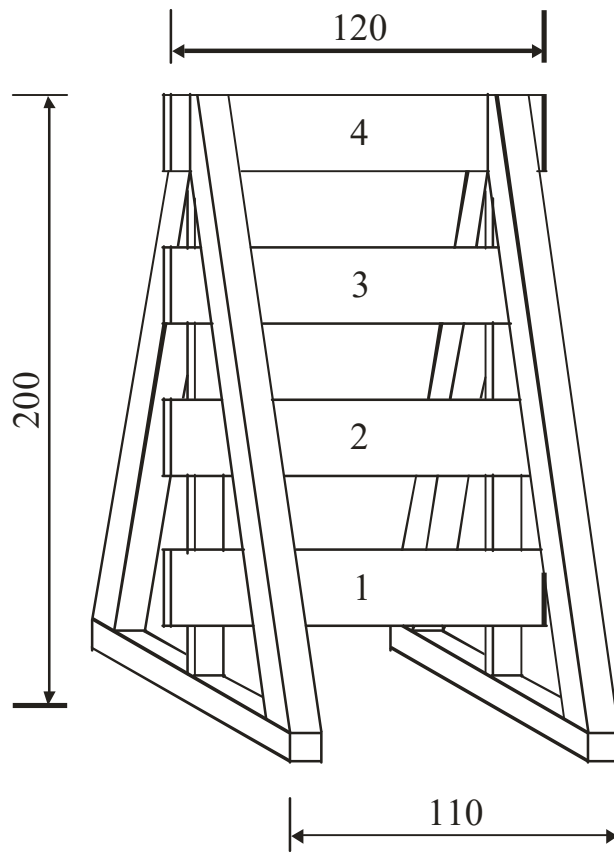
**FIGURA d - NOD PENTRU BARNA  
(NOD PENTRU RIDICAT)**



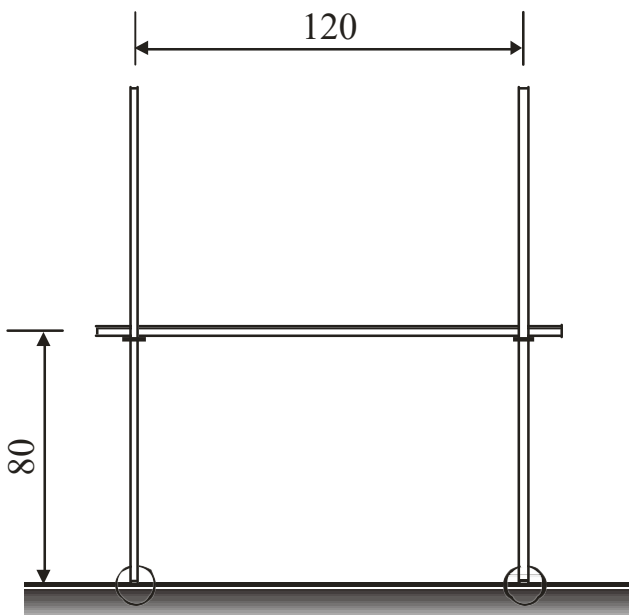


**SCHITA OBSTACOLELOR**  
(dimensiuni in cm)

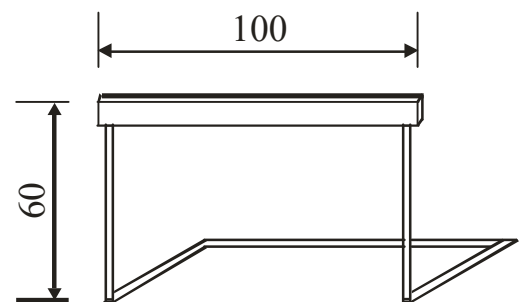
**FIGURA a - PERETE - SCARA - Tronson 1**



**FIGURA b - STACHETA - Tronson 5**



**FIGURA c - GARD - Tronson 6**



# SCHITA PROBEI - STAFETA DE 400 m CU OBSTACOL

